



Zu beachten:

1. Die Konstant-Strom- bzw. Konstant-Leistung-Entladedaten der NP Baureihe beziehen sich auf eine Batterietemperatur von 20°C. Diese Werte sind als nominell und damit garantiert zu betrachten. Typische Werte hingegen können die nominellen um bis zu 30% bei bestimmten Batterietypen unter gleichen Bedingungen regelmäßig übertreffen und können bei Bedarf gesondert erfragt werden.
2. Die geschätzte Betriebslebensdauer der NP Baureihe von 3 – 5 Jahren kann unter optimalen Betriebsbedingungen erzielt werden, wenn dauerhaft eine Batterietemperatur von 20°C vorherrscht, die Batterie mit einer Schwebeladespannung von $2,275 \pm 0,005$ V/Zelle geladen wird und eine den Konstantladestrom überlagernde effektive Welligkeit den Wert von 0,1C(A) nicht überschreitet.
3. Zur Vermeidung eines zu stark ansteigenden Ladestromes bei thermisch bedingter Absenkung des Innenwiderstandes der Batterie (thermal run-away), der sich zerstörerisch auf die Batterie auswirken kann, wird empfohlen, bei Temperaturen über 20°C die Schwebeladespannung um $-3\text{mV}/\text{Zelle}/^\circ\text{C}$ abzusenken.
4. In Folge eines ansteigenden Innenwiderstandes der Batterie bei Temperaturen unter 20°C wird empfohlen, die Schwebeladespannung um $+3\text{mV}/\text{Zelle}/^\circ\text{C}$ zu erhöhen.
5. Bei Temperaturen höher als 20°C vermindert sich die Lebensdauer der Batterie trotz temperaturgestützter Spannungskompensation der Schwebeladespannung.
6. Zur Vermeidung eines „thermal runaway“ muß die Schwebeladespannung bei Temperaturen über 40°C auf jeden Fall um $-3\text{mV}/\text{Zelle}/^\circ\text{C}$ kompensiert werden.
7. Um die optimale Betriebslebensdauer der NP-Baureihe zu erreichen, sind die gesondert erstellten Installations-, Behandlungs- und Inbetriebsetzungsvorschriften einzuhalten.

To be noted:

1. Constant current and constant power discharge data of the NP series are taken at 20°C battery temperature. These are nominal values and thereby guaranteed. Typical values, however, may exceed the nominal ones, guaranteed for, by up to 30% for individual battery types under the same test conditions and can be readily made available on special request.
2. The estimated service life of the NP series is about 3-5 years and can be achieved under optimal service conditions provided that the battery is permanently kept on float-charge of $2,275\text{V}/\text{cell} \pm 0,005\text{V}/\text{cell}$ at 20°C and that the ripple current does not exceed 0,1 C(A).
3. The maximum service life can only be obtained by float-charging at the correct voltage, which is temperature dependent. Temperature compensation is required in order to avoid overcharge at high temperature and undercharge at low temperature. The recommended temperature compensation factor is $-3\text{mV}/\text{cell}/^\circ\text{C}$ with reference to a standard temperature of 20°C.
4. Owing to a rising internal resistance of the batteries at temperatures below 20°C, it is recommended to increase the float-charge voltage by $+3\text{mV}/\text{cell}/^\circ\text{C}$.
5. At temperatures above 20°C service life of the battery will be diminished even if temperature compensated float-charging is applied.
6. In order to avoid thermal runaway, it is mandatory to temperature-compensate the float-charge voltage by $-3\text{mV}/\text{cell}/^\circ\text{C}$ for temperatures above 40°C.
7. In order to achieve the optimal service life of the NP series please respect the separately published installation, operation and maintenance instructions.

NP Baureihe – Series

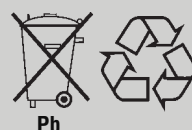
Wartungsfreie
ventilgeregelte Bleiakkumulatoren
*Valve Regulated Maintenance-Free
Lead-Acid Batteries*



YUASA BATTERY (EUROPE) GmbH

Wanheimer Straße 47
40472 Düsseldorf · Germany

Tel.: ++ 49 (0) 2 11/4 17 90-0
Fax: ++ 49 (0) 2 11/4 17 90-11



Stützing Krefeld · 11/99
Technische Änderungen vorbehalten.
Technical changes reserved.



YUASA BATTERY (EUROPE) GmbH

YUASA



Ventilgeregelte, wartungsfreie Bleisäureakkumulatoren der Baureihen NP

Valve Regulated, Maintenance-Free Lead-Acid Batteries NP

Yuasa als der in Europa marktbeherrschende Hersteller von wartungsfreien stationären Industriebatterien hat die Baureihe NP, deren Produktion im letzten Jahrzehnt bei über 40 Millionen Einheiten lag, technisch in betriebs- und zuverlässigkeitsbestimmenden Eigenschaften permanent verbessert, so daß der Anwender ein absolut ausgereiftes und kommerziell breit eingeführtes Produkt erwirbt, das in einer Vielzahl von Anwendungen eine Gebrauchsdauer von bis zu 5 Jahren unter optimalen Betriebsbedingungen erreichen kann.

Yuasa as leading manufacturer of maintenance-free stationary lead acid batteries has, during the last decade, permanently been improving all properties determining reliability and operational performance to the effect that the end-user acquires a fully mature and commercially widely accepted product, which, in most applications, may reach a service life of up to 5 years under optimal conditions.

Allgemeine Produktmerkmale – General Features

- NP-Batterien können in Seitenlage dauerhaft in Betrieb genommen werden; eine Inbetriebnahme auf dem Kopf stehend ist nur während eines Entladungsvorganges möglich
NP batteries can be permanently put into operation in any orientation excluded continuous use inverted
- Standardgehäusematerial schwer entflammbar gemäß UL 94 HB
Standard container is flame retardant according to UL 94 HB
- FR-Gehäusematerial auf besonderen Wunsch besonders schwer entflammbar gemäß UL 94 VO, entsprechend BS 6290 Teil 4 (1996)**
*Container material for FR batteries on special request is extremely flame-retardant according to UL 94 VO, equivalent to BS 6290 Part 4 (1996)***
- Schlag- und bruchfestes Kunststoffgehäuse
Mechanically strong ABS - container
- Fertigung der NP Batterien gemäß Qualitätsstandard ISO 9002
Manufacture of NP batteries within ISO 9002 Quality Assurance Standard
- Verlängerung der Betriebsstandzeit durch verminderte Korrosionsgeschwindigkeit aufgrund einer speziellen Legierung der positiven Platte
Extension of service life by reduced speed of corrosion by means of special alloy
- VdS/UL Zulassungen
Certified by VdS and Underwriters Laboratories

Besondere Produktmerkmale – Particular Features

- Ventilgeregelte Konstruktion, nahezu 100%ige Sauerstoffrekombination bei jedem Aufladevorgang
Valve-regulated design with nearly 100% gas recombination during float charging
- Elektrolyt in Glassfaservlies gebunden (AGM=Absorbing GlassMatt Technology)
AGM = Absorbing GlassMatt technology in which the electrolyte is absorbed
- Wartungsfreier Betrieb
Maintenance-free operation – no addition of water to the electrolyte is required
- Korrosionsbeständige Hochleistungsgitterplatten mit Blei-Zinn-Kalzium Legierung
High current drain grid being resistant to corrosion by virtue of a lead-tin-calcium alloy
- Exzellente Hochstromeigenschaften
Heavy duty grids giving high performance and long life

- Weiter Betriebstemperaturbereich bei entsprechender temperaturabhängiger Spannungskompensation
Wide range of operating temperatures with temperature compensated charging
- Sehr gute Ladeeffizienz
Very good charging efficiency
- Kein Gefahrgut gemäß IATA
Classified as "non-spillable" and therefore exempt from IATA Dangerous Goods Regulations
- ISO 9002 Zertifizierung der Produktion
ISO 9002 certification of manufacture, registered under : FM 10626
- Konformität zu IEC 896-2
Conforming to IEC 896-2
- Gute Zyklenfestigkeit, bei 30% durchschnittlicher Entladetiefe können mehr als 1000 Entlade-/Neulade-Zyklen von NP Batterien erwartet werden
Very good cyclability properties, at 30% depths of discharge the battery may reach up to or even more than 1000 discharge/charge cycles
- Hohe Lebensdauer bei geringer Selbstentladung, 3% pro Monat bei 20° C
Extended service life at low self-discharge level approximately 3% per month at 20° C

Allgemeine Spezifikation der Baureihe NP – NP Series General Specifications

Batterie Typ Battery Type	FR** Option	Nennspannung V Nominal Voltage V	Kapazität 20 h, 1,75V Capacity 20 h, 1,75V	Kapazität 10 h, 1,75V Capacity 10 h, 1,75V	Länge mm Length mm	Breite mm Width mm	Höhe mm Height mm	Gewicht kg Weight kg	Layout Layout	Pol-Typ Terminal
NP 1-6	x	6	1	0,9	51	42,5	54,5	0,25	5	A
NP 1.2-6	x	6	1.2	1.1	97	25	54.5	0.31	1	A
NP 2.8-6	x	6	2.8	2.6	134	34	64	0.57	1	A
NP 3-6	x	6	3	2.8	134	34	64	0.70	1	A
NP 4-6	x	6	4	3.7	70	47	105.5	0.85	5	A
NP 7-6	x	6	7	6.5	151	34	97.5	1.35	1	A
NP 10-6*	x	6	10	9.3	151	50	97.5	1.93	1	A
NP 10-6L	x	6	10	9.3	151	50	97.5	1.93	1	D
NP 12-6 *	x	6	12	11.2	151	50	97.5	2.05	1	D
NP 0.8-12	x	12	0,8	0.7	96	25	61.5	0.35	7	E
NP 1.2-12 *	x	12	1.2	1.1	97	48	54.5	0.57	3	A
NP 1.9-12 *	x	12	1.9	1.7	178	34	64	0.81	1	A
NP 2-12	x	12	2	1.8	150	20	89	0.70	8	B
NP 2.1-12 *	x	12	2.1	1.9	178	34	64	0.83	1	A
NP 2.3-12	x	12	2.3	2.1	178	34	64	0.94	1	A
NP 2.8-12	x	12	2.8	2.6	134	67	64	1.10	3	A
NP 3.2-12 RP	x	12	3.2	3.0	134	67	64	1.17	4	A
NP 4-12	x	12	4	3.7	90	70	106	1.70	1	A
NP 6-12 *	x	12	6	5.6	151	65	97.5	2.45	4	A
NP 7-12 *	x	12	7	6.5	151	65	97.5	2.65	4	A
NP 7-12L	x	12	7	6.5	151	65	97.5	2.65	4	D
NP 12-12 *	x	12	12	11.2	151	98	97.5	4.09	4	D
NP 17-12 I *	x	12	17	14.0	181	76	167	5.97	2	C
NP 24-12 I *	x	12	24	22.3	166	175	125	8.92	2	C
NP 38-12 I *	x	12	38	35.4	197	165	170	13.93	2	C
NP 65-12 I *	x	12	65	60.5	350	166	174	22.82	2	C

* VdS-Zertifizierung auf Wunsch erhältlich
* VdS-certificates available on request

** FR = schwer entflammbarer Container
** FR = flame retardant container

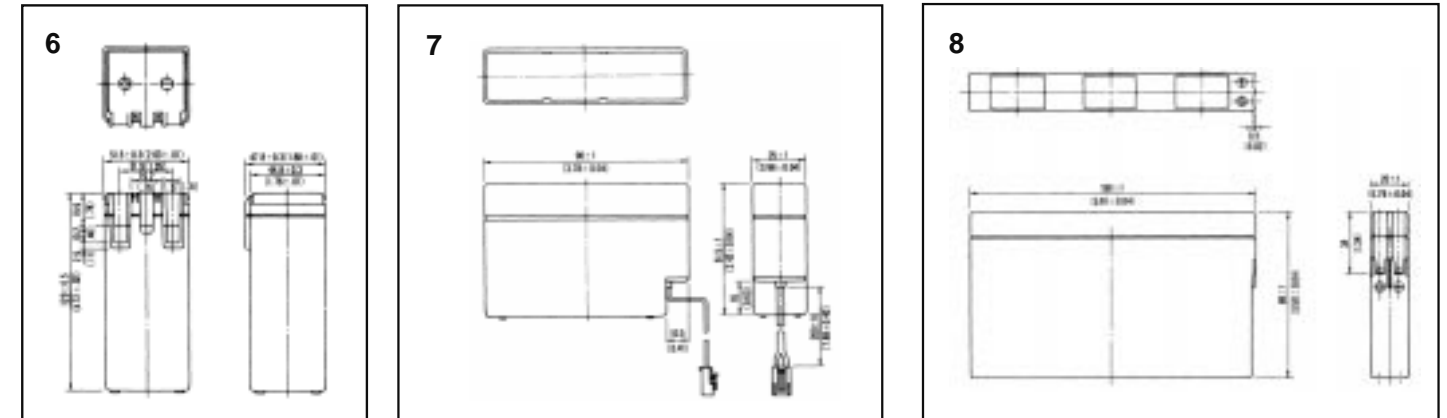
Anwendungsbereiche

- Unterbrechungsfreie Stromversorgung (USV)
- Telekommunikation
- Notlichtsysteme
- Feueralarm- und Sicherheitssysteme
- Medizinische Geräte
- Photovoltaische Anwendungen
- Steuer- und Regelungssysteme
- Elektronische Testgeräte
- Geophysikalische Geräte
- Marine Ausrüstungen – Bahn

Main Fields of Application

- *Uninterruptible Power Supply (UPS)*
- *Telecommunication*
- *Emergency lighting*
- *Fire alarm and security systems*
- *Medical appliance*
- *Solar applications*
- *Electronic test equipment*
- *Electronic measuring devices*
- *Geophysical devices*
- *Marine equipment*

Abmessungen – Dimensions



Empfohlene Entladeschlußspannung Recommended Cut-off Voltage

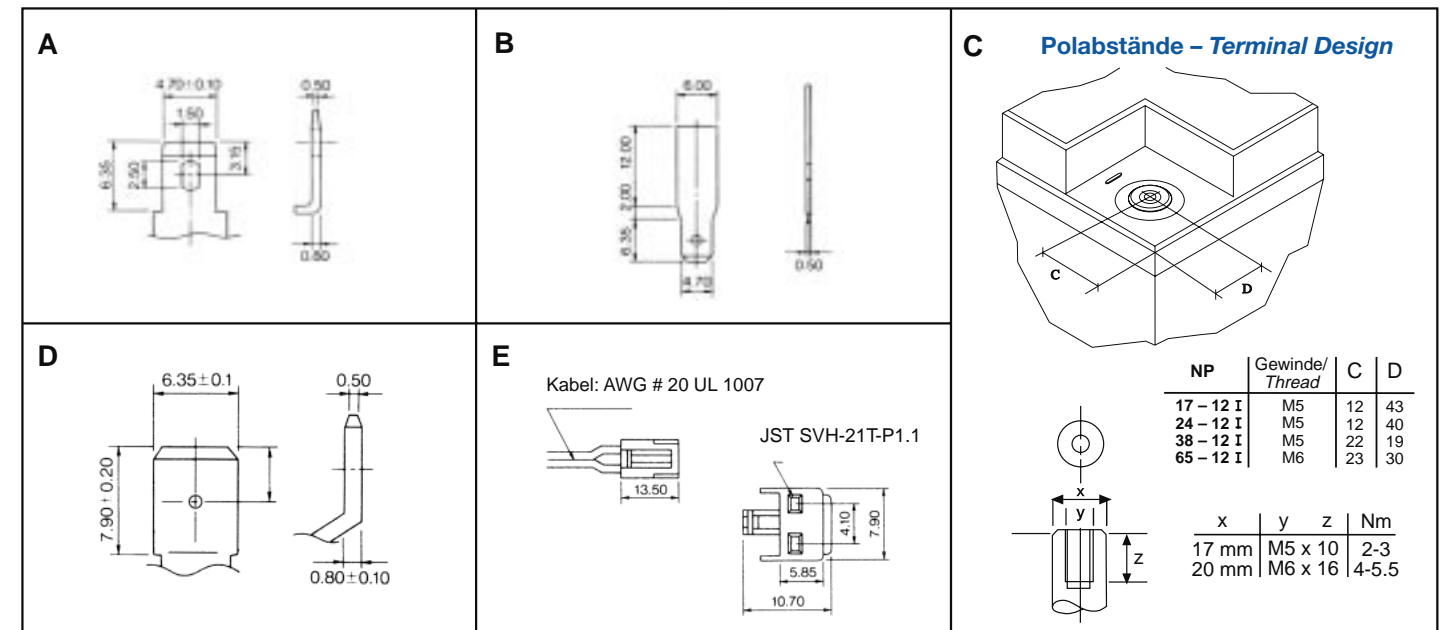
Entladestrom <i>Discharge Current</i>	Entladeschlußspannung pro Zelle (V/Zelle) <i>Cut-off Voltage/cell</i>
≤ 0,10 CA	1,75 V/Zelle V/cell
0,17CA	1,70 V/Zelle V/cell
0,26 CA	1,67 V/Zelle V/cell
0,60 CA	1,60 V/Zelle V/cell
3 CA	1,30 V/Zelle V/cell

Entladetiefe beeinträchtigt negativ die Lebensdauer
Depth of discharge detrimental to service life

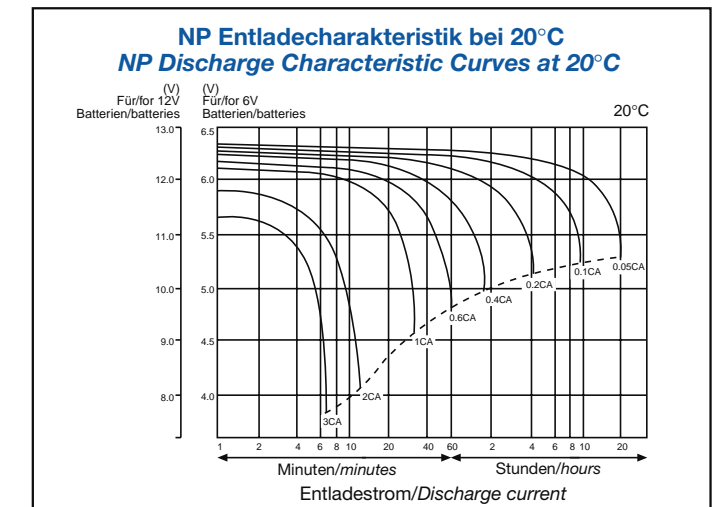
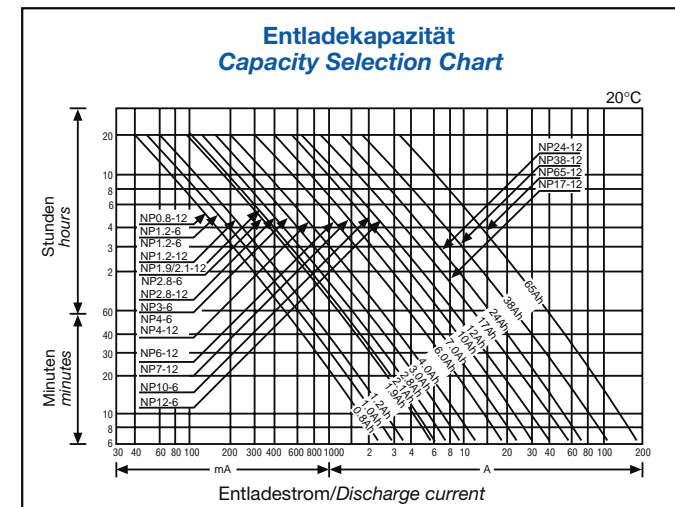
Top-Charging-Empfehlungen Top-Charging-Recommendation

Batteriealter Lagerzeit <i>Battery Age Storage time</i>	Top-Charging Empfehlung <i>Top-Charging Recommendation</i>
bis 6 Monate nach Herstellung <i>up to 6 months after date of manufacture</i>	4 – 6 Std. mit 0,1 C Konstantstrom oder 15 bis 20 Stunden mit Konstantspannung 2,4V/Zelle <i>4 – 6 hours at 0,1 C constant current or 15 – 20 hours at constant voltage 2,4V/cell</i>
bis 12 Monate nach Herstellung <i>up to 12 months after date of manufacture</i>	länger als 72 Std. mit Konstantspannung 2,275 V/Zelle <i>more than 72 hours at constant voltage 2,275 V/cell</i>
	8 – 10 Std. mit 0,1C Konstantstrom oder 20 – 24 Stunden mit Konstantspannung 2,4 V/Zelle <i>8 – 10 hours at 0,1 C constant current or 20 to 24 hours at constant voltage 2,4V/cell</i>
	48 – 144 Std. mit Konstantspannung 2,35 V/Zelle <i>48 – 144 hours at constant voltage 2,35 V/cell</i>

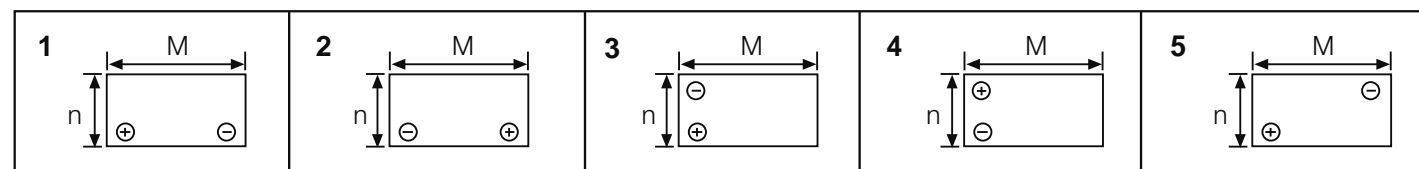
Poltypen – Terminals



Spezifikationen – Specifications



Position der Batteriepole – Terminal Location

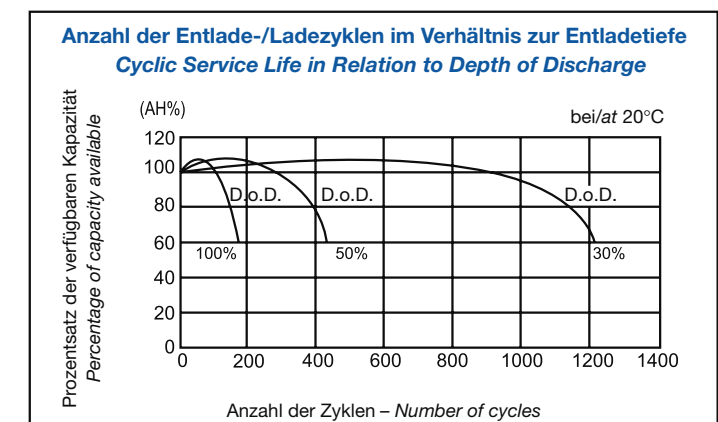
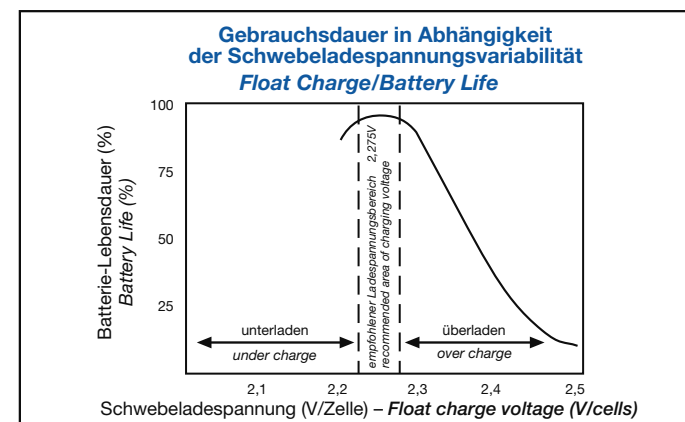
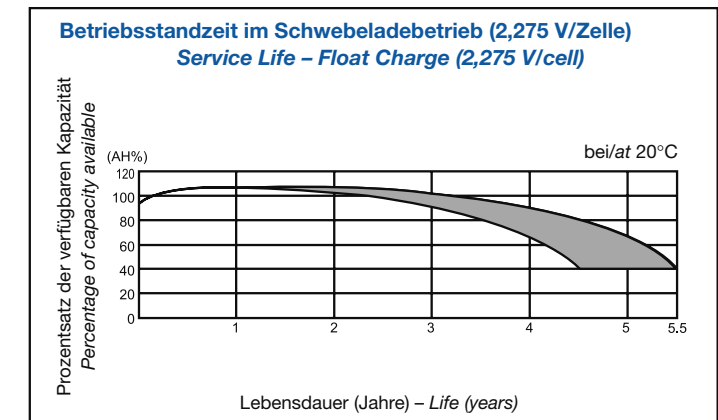
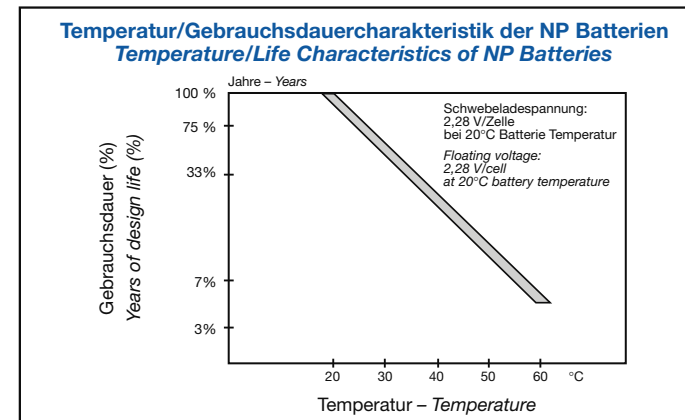
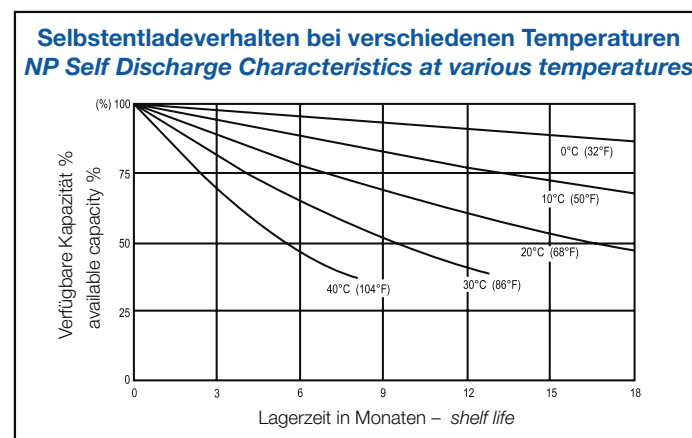
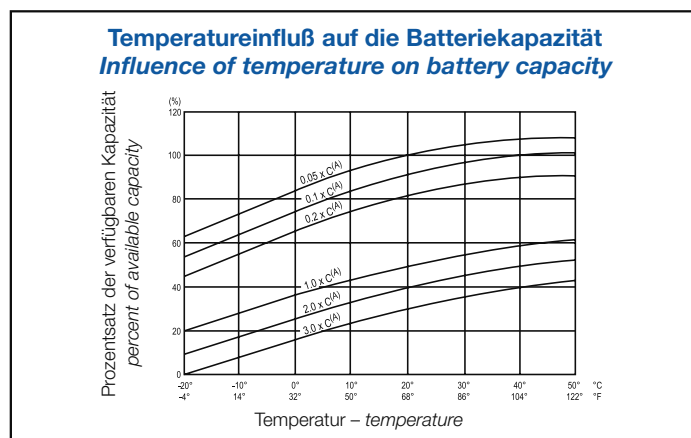


Entladestrom (Ampères) bei vorgegebener Entladerate
Discharge current (Ampères) at stipulated discharge rates

20 Std./hrs. Kapazität capacity	0,05C	0,1C	0,2C	0,4C	0,6C	1C	2C	3C
0,8 Ah	0,04 A	0,08 A	0,16 A	0,32 A	0,48 A	0,8 A	1,6 A	2,4 A
1,0	0,05	0,10	0,20	0,40	0,60	1,0	2,0	3,0
1,2	0,06	0,12	0,24	0,48	0,72	1,2	2,4	3,6
2,0	0,10	0,20	0,40	0,80	1,20	2,0	4,0	6,0
2,1	0,105	0,21	0,42	0,84	1,26	2,1	4,2	6,3
2,3	0,115	0,23	0,46	0,92	1,38	2,3	4,6	6,9
2,8	0,14	0,28	0,56	1,12	1,68	2,8	5,6	8,4
3,0	0,15	0,30	0,60	1,20	1,80	3,0	6,0	9,0
4,0	0,20	0,40	0,80	1,60	2,40	4,0	8,0	12,0
6,0	0,30	0,60	1,20	2,40	3,60	6,0	12,0	18,0
7,0	0,35	0,70	1,40	2,80	4,20	7,0	14,0	21,0
8,0	0,40	0,80	1,60	3,20	4,80	8,0	16,0	24,0
10,0	0,50	1,00	2,00	4,00	6,00	10,0	20,0	30,0
12,0	0,60	1,20	2,40	4,80	7,20	12,0	24,0	36,0
17,0	0,85	1,70	3,40	6,80	10,20	17,0	34,0	51,0
24,0	1,20	2,40	4,80	9,60	14,40	24,0	48,0	72,0
38,0	1,90	3,80	7,60	15,20	22,80	38,0	76,0	114,0
65,0	3,25	6,50	13,00	26,00	39,00	65,0	130,0	195,0

Konstant-Wattentnahme bei vorgegebener Entladeschlußspannung: Watt/AH/Zelle bei 20° C
Power drain over time at stipulated cut-off voltages: Watt/AH/Cell at 20° C

Entladezeit/Discharge time	5 M	10 M	15 M	20 M	25 M	30 M	35 M	40 M	45 M	60 M	2 Std. 2 hrs.	3 Std. 3 hrs.	5 Std. 5 hrs.
1,6	5,421	3,884	3,074	2,554	2,211	1,943	1,767	1,621	1,490	1,201	0,721	0,524	0,346
1,63	5,303	3,864	3,016	2,533	2,191	1,938	1,747	1,611	1,471	1,198	0,716	0,521	0,343
1,65	5,268	3,806	2,984	2,513	2,178	1,914	1,743	1,602	1,458	1,194	0,713	0,518	0,341
1,67	5,173	3,740	2,952	2,503	2,159	1,895	1,728	1,589	1,445	1,186	0,708	0,515	0,339
1,69	5,056	3,712	2,922	2,477	2,128	1,881	1,705	1,580	1,432	1,174	0,704	0,513	0,337
1,7	4,945	3,632	2,907	2,467	2,116	1,872	1,702	1,567	1,422	1,171	0,700	0,511	0,35
1,75	4,692	3,551	2,822	2,372	2,048	1,819	1,648	1,517	1,373	1,151	0,682	0,496	0,326
1,8	4,493	3,389	2,559	2,272	1,964	1,754	1,579	1,444	1,318	1,086	0,658	0,478	0,314
1,85	4,130	3,163	2,526	2,144	1,857	1,655	1,482	1,350	1,240	1,023	0,622	0,459	0,300



YUASA NP Serie, geprüfte Qualität

- ISO 9002 (EN 29002)** Batterien aus unserer europäischen Produktion werden nach ISO Qualitätsstandard (British Standard BS 577750) hergestellt
- VdS-Zulassung** Die für den Einsatz in Gefahrenmeldeanlagen notwendigen NP Akkumulatoren sind VdS (Verband der Sachversicherer) geprüft und anerkannt
- IEC 1056/ IEC 892 Part 2** Internationaler Standard für wartungsfrei verschlossene Gerätebatterien (British Standard BS 6745)
- DIN-Normen** Wie DIN-43534; Akkumulatoren mit Gitterplatten und festgelegtem Elektrolytbatterie-DIN-Kurzzeichen: GiV
- VDE-Normen** VDE 107 Richtlinie (Geräte in med. Räumen) VDE 108 Richtlinie (Sicherheitsbeleuchtung) Nach VDE 0510/Teil 2 ist die NP-Serie extrem gasungsarm. In der Regel erübrigt sich aktive Belüftung. VDE 0833 Teil 1 (Gefahren-Meldeanlagen für Brand, Überfall und Einbruch)
- UL-Anerkennung** Die NP ist nach UL-Sicherheitsstandard unter MH 12970 registriert (Unterwriters Laboratories Inc. - Notlicht, Notstromversorgung)
- IATA** Die NP ist nach Regel A 67, UN 2800 Special Provisions, auslaufsicher, kein Gefahrgut für den Lufttransport
- NATO** Einige Typen haben militärische Versorgungsnummern und sind zum Einsatz freigegeben.

YUASA NP Series Standardized Quality

- ISO 9002 (EN 29002)** Batteries from our European factory are manufactured in accordance with ISO 9002
- VdS Qualification** For the utilisation in alarm or security system, the NP batteries are tested and qualified by VdS
- IEC 1056/ IEC 892 Part 2** In accordance with International Standard for maintenance free sealed stationary batteries
- DIN Standards** Like DIN-43634, accumulators with plates and electrolyte absorbing glass-matt
- VDE-Standards** VDE 107 Guideline (appliances in medical rooms) VDE 108 Guideline (Emergency Lighting) According to VDE 0510/part 2, the NP series recombines highly efficiently and evaporates to a negligible extent VDE 0833 Part 1 (Burglar Alarm Systems)
- UL-Approval** The NP is registered under MH 12970 UL Safety Standard (emergency lighting, UPS)
- IATA** The NP is, according to A 67, UN 2800 Special Provisions, free from leaking, no dangerous good for air transport, classified as non-spillable and therefore exempt from IATA Dangerous Goods Regulations use.
- NATO** Some battery types are certified for military use.

Konstant-Leistungs-/Strom-Entladedaten – Constant Power / Current-Drain Discharge Data*

* Typische Werte hingegen können die nachfolgend genannten garantierten Werte um bis zu 30% bei bestimmten Batterietypen unter gleichen Bedingungen regelmäßig übertreffen und bei Bedarf gesondert erfragt werden. *Typical values, however, may exceed the nominal ones, guaranteed for, by up to 30% for individual battery types under the same test conditions and can be readily made available on special request.*

NP Konstantleistungsentnahme (Watt/Zelle) bei 1,60 V/Zelle Entladeschlußspannung bei 20°C

NP Constant Power-Discharge (Watt/cell) to 1,60 V/cell cut-off voltage at 20°C

Typ – Type	Autonomie in Minuten Autonomy in minutes									Autonomie in Stunden Autonomy in hours						
	5	10	15	20	25	30	35	40	45	1	2	3	5	8	10	20
NP 1-6	5,4	3,9	3,0	2,5	2,2	1,9	1,7	1,6	1,5	1,2	0,7	0,5	0,35	0,29	0,21	0,1
NP 1,2-6	6,5	4,7	3,6	3,0	2,6	2,3	2,1	1,9	1,8	1,4	0,9	0,6	0,4	0,3	0,25	0,12
NP 2,8-6	15,1	10,9	8,6	7,1	6,1	5,5	5,0	4,5	4,2	3,3	2,1	1,5	1,0	0,68	0,51	0,29
NP 4-6	21,7	15,5	12,3	10,2	8,8	7,8	7,1	6,5	5,9	4,8	2,9	2,1	1,4	0,96	0,75	0,4
NP 7-6	37,9	27,2	21,5	17,9	15,5	13,6	12,4	11,3	10,4	8,4	5,0	3,7	2,4	1,56	1,27	0,71
NP 10-6	54,2	38,9	30,7	25,5	22,1	19,4	17,7	16,2	14,9	12	7,2	5,2	3,4	2,5	1,85	1,02
NP 12-6	65,1	46,6	36,9	30,6	26,5	23,3	21,5	19,4	17,8	14,4	8,6	6,3	4,1	2,7	2,25	1,34
NP 0,8-12	4,3	3,1	2,4	2	1,8	1,5	1,4	1,3	1,2	1,0	0,6	0,4	0,3	0,18	0,15	0,08
NP 1,2-12	6,5	4,7	3,6	3	2,6	2,3	2,1	1,9	1,8	1,4	0,9	0,6	0,4	0,3	0,22	0,12
NP 1,9-12	10,3	7,4	5,8	4,8	4,3	3,7	3,2	3,1	2,8	2,3	1,4	1,1	0,6	0,5	0,4	0,2
NP 2-12	10,8	7,7	6,1	5,1	4,5	3,9	3,5	3,3	2,9	2,4	1,5	1,2	0,63	0,48	0,37	0,2
NP 2,1-12	11,4	8,2	6,4	5,3	4,8	4,1	3,6	3,4	3,1	2,5	1,5	1,2	0,66	0,5	0,39	0,21
NP 2,3-12	12,5	9,0	7,0	5,8	5,3	4,5	3,9	3,7	3,4	2,7	1,6	1,3	0,7	0,5	0,4	0,2
NP 2,8-12	15,1	10,9	8,6	7,1	6,1	5,5	5,0	4,5	4,2	3,3	2,1	1,5	1,0	0,68	0,51	0,29
NP 3,2-12	17,4	12,4	9,8	8,1	7,0	6,3	5,7	5,2	4,8	3,8	2,3	1,7	1,1	0,78	0,58	0,33
NP 4-12	21,7	15,5	12,3	10,2	8,8	7,8	7,1	6,5	5,9	4,8	2,9	2,1	1,4	0,96	0,75	0,4
NP 6-12	32,6	23,3	18,4	15,4	13,3	11,6	10,6	9,7	8,9	7,2	4,3	3,1	2,0	1,34	1,1	0,61
NP 7-12	37,9	27,2	21,5	17,9	15,5	13,6	12,4	11,3	10,4	8,4	5,0	3,7	2,4	1,56	1,27	0,71
NP 12-12	65,1	46,6	36,9	30,6	26,5	23,3	21,2	19,4	17,8	14,4	8,6	6,3	4,1	2,7	2,25	1,34
NP 17-12	92,1	66,1	52,2	43,4	37,6	33,0	30,0	27,5	25,4	20,4	12,2	8,8	5,9	4,1	3,1	1,74
NP 24-12	130	93,2	73,8	61,3	53,1	46,6	42,4	38,9	35,8	28,8	17,3	12,6	8,3	5,76	4,53	2,5
NP 38-12	206	148	117	97,1	84,1	73,8	67,1	61,6	56,6	45,6	27,4	19,9	13,1	9,22	7,09	3,84
NP 65-12	352	253	200	166	143	126	115	105	96,8	78,1	46,9	34,1	22,5	15,7	12,0	6,5

NP Konstantleistungsentnahme (Watt/Zelle) bei 1,65 V/Zelle Entladeschlußspannung bei 20°C

NP Constant Power-Discharge (Watt/cell) to 1,65 V/cell cut-off voltage at 20°C

Typ – Type	Autonomie in Minuten Autonomy in minutes									Autonomie in Stunden Autonomy in hours						
	5	10	15	20	25	30	35	40	45	1	2	3	5	8	10	20
NP 1-6	5,3	3,8	3,0	2,5	2,2	1,9	1,7	1,6	1,5	1,2	0,7	0,5	0,35	0,27	0,2	0,1
NP 1,2-6	6,3	4,6	3,6	3,0	2,6	2,2	2,0	1,9	1,7	1,4	0,9	0,6	0,4	0,28	0,24	0,12
NP 2,8-6	14,8	10,6	8,5	7,6	6,0	5,4	4,9	4,5	4,1	3,3	2,0	1,5	1,0	0,66	0,51	0,29
NP 4-6	21	15,2	12,0	10,1	8,7	7,7	7,0	6,4	5,8	4,8	2,9	2,1	1,4	0,93	0,74	0,4

Autonomie in Minuten Autonomy in minutes

Autonomie in Stunden Autonomy in hours

Typ – Type	5	10	15	20	25	30	35	40	45	1	2	3	5	8	10	20
NP 7-6	36,9	26,6	20,9	17,6	15,2	13,4	12,2	11,2	10,2	8,3	5,0	3,7	2,4	1,55	1,27	0,7
NP 10-6	52,7	38,1	29,8	25,2	21,8	19,1	17,4	16,0	14,6	11,9	7,1	5,2	3,4	2,3	1,83	1,01
NP 12-6	63,2	45,6	35,8	30,0	26,0	23,0	20,9	19,2	17,5	14,3	8,5	6,2	4,1	2,7	2,21	1,26
NP 0,8-12	4,2	3,0	2,4	2,0	1,8	1,5	1,4	1,3	1,2	1,0	0,6	0,4	0,3	0,18	0,15	0,08
NP 1,2-12	6,3	4,6	3,6	3,0	2,6	2,2	2,0	1,9	1,8	1,4	0,9	0,6	0,4	0,28	0,24	0,12
NP 1,9-12	9,9	7,2	5,7	4,8	4,3	3,7	3,2	3,0	2,8	2,3	1,4	1,1	0,6	0,4	0,4	0,2
NP 2-12	10,5	7,5	6,0	5,0	4,5	3,9	3,5	3,2	2,9	2,4	1,5	1,2	0,63	0,46	0,37	0,2
NP 2,1-12	11,0	8,0	6,3	5,3	4,8	4,1	3,6	3,3	3,1	2,5	1,5	1,2	0,66	0,48	0,39	0,21
NP 2,3-12	12,0	8,8	6,9	5,8	5,3	4,5	3,9	3,6	3,4	2,7	1,6	1,3	0,72	0,5	0,4	0,25
NP 2,8-12	14,8	10,6	8,5	7,0	6,0	5,4	4,9	4,5	4,1	3,3	2,0	1,5	1,0	0,65	0,51	0,29
NP 3,2-12	16,9	12,1	9,5	8,0	6,9	6,2	5,6	5,1	4,7	3,8	2,3	1,7	1,1	0,74	0,58	0,33
NP 4-12	21	15,2	12,0	10,1	8,7	7,7	7,0	6,4	5,8	4,8	2,9	2,1	1,4	0,93	0,74	0,4
NP 6-12	31,6	22,8	17,9	15,2	13,1	11,5	10,5	9,6	8,8	7,1	4,3	3,1	2,0	1,23	1,09	0,6
NP 7-12	36,9	26,6	20,9	17,6	15,2	13,4	12,2	11,2	10,2	8,3	5,0	3,7	2,4	1,55	1,27	0,7
NP 12-12	63,2	45,6	35,8	30,0	26,0	23,0	20,9	19,2	17,5	14,3	8,5	6,2	4,1	2,7	2,21	1,26
NP 17-12	89,6	64,6	50,7	42,7	36,8	32,5	29,5	27,1	24,8	20,2	12,1	8,8	5,8	4,9	3,1	1,71
NP 24-12	126	91,2	71,5	60,2	52,0	45,8	41,7	38,3	35,1	28,5	17,1	12,5	8,2	5,6	4,4	2,4
NP 38-12	200	144	113	99,6	82,5	72,7	66,2	60,7	55,5	45,2	27,1	19,7	13	8,9	7,0	3,8
NP 65-12	343	247	194	163	141	125	114	104	94,8	77,3	46,3	33,7	22,2	15	11,9	6,5

NP Konstantleistungsentnahme (Watt/Zelle) bei 1,70 V/Zelle Entladeschlußspannung bei 20°C

NP Constant Power-Discharge (Watt/cell) to 1,70 V/cell cut-off voltage at 20°C

Typ – Type	Autonomie in Minuten Autonomy in minutes									Autonomie in Stunden Autonomy in hours						
	5	10	15	20	25	30	35	40	45	1	2	3	5	8	10	20
NP 1-6	4,9	3,69	2,9	2,5	2,1	1,9	1,7	1,6	1,4	1,2	0,7	0,5	0,3	0,22	0,18	0,1
NP 1,2-6	5,9	4,4	3,5	3,0	2,5	2,2	2,0	1,9	1,7	1,4	0,8	0,6	0,4	0,26	0,22	0,12
NP 2,8-6	13,9	10,1	8,2	6,9	5,9	5,3	4,7	4,4	4,0	3,2	1,9	1,4	0,9	0,65	0,5	0,28
NP 4-6	19,8	14,5	11,6	9,9	8,5	7,5	6,8	6,3	5,7	4,7	2,8	2,0	1,3	0,88	0,72	0,4
NP 7-6	34,6	25,4	20,3	17,3	14,8	13,1	11,9	11	9,9	8,2	4,9	3,6	2,3	1,54	1,27	0,7
NP 10-6	49,5	36,3	29,1	24,7	21,2	18,7	17,0	15,7	14,2	11,7	7,0	5,1	3,3	2,2	1,8	1,0
NP 12-6	59,3	43,6	34,9	29,6	25,4	22,5	20,4	18,8	17,1	14,1	8,4	6,1	4,1	2,64	2,18	1,18
NP 0,8-12	4,0	2,9	2,3	2,0	1,7	1,5	1,4	1,3	1,1	0,9	0,6	0,4	0,3	0,18	0,15	0,08
NP 1,2-12	5,9	4,4	3,5	3,0	2,5	2,2	2,0	1,9	1,7	1,4	0,8	0,6	0,4	0,26	0,22	0,12
NP 1,9-12	9,4	6,8	5,5	4,7	4,3	3,6	3,2	2,9	2,7	2,2	1,3	1,1	0,6	0,4	0,4	0,2
NP 2-12	10	7,63	5,8	4,9	4,5	3,8	3,4	3,1	2,8	2,3	1,4	1,2	0,63	0,44	0,37	0,2

NP Konstantleistungsentnahme (Watt/Zelle) bei 1,70 V/Zelle Entladeschlußspannung bei 20°C
NP Constant Power-Discharge (Watt/cell) to 1,70 V/cell cut-off voltage at 20°C

Typ - Type	Autonomie in Minuten Autonomy in minutes					Autonomie in Stunden Autonomy in hours										
	5	10	15	20	25	30	35	40	45	1	2	3	5	8	10	20
NP 2,3-12	11,4	8,3	6,7	5,7	5,3	4,38	3,8	3,5	3,29	2,6	1,5	1,3	0,7	0,5	0,4	0,2
NP 2,8-15	13,9	10,1	8,2	6,9	5,9	5,3	4,7	4,4	4,0	3,2	1,9	1,4	0,9	0,65	0,5	0,28
NP 3,2-12	15,9	11,6	9,4	7,9	6,8	6,0	5,4	5,0	4,6	3,7	2,2	1,6	1,0	0,74	0,58	0,32
NP 4-12	19,8	14,5	11,6	9,9	8,5	7,5	6,8	6,3	5,7	4,7	2,8	2,0	1,3	0,88	0,72	0,4
NP 6-12	29,7	21,8	17,4	14,8	12,7	11,2	10,2	9,4	8,5	7,0	4,2	3,1	2,0	1,32	1,08	0,59
NP 7-12	34,6	25,4	20,3	17,3	14,8	13,1	11,9	11,0	9,9	8,2	4,9	3,6	2,3	1,54	1,26	0,69
NP 12-12	59,3	43,6	34,9	29,6	25,4	22,5	20,4	18,8	17,1	14,1	8,4	6,4	4,0	2,64	2,18	1,23
NP 17-12	84,1	61,8	49,4	44,2	35,9	31,8	28,9	26,6	24,1	19,9	11,9	8,7	5,7	3,7	3,1	1,66
NP 24-12	119	87,2	69,9	59,2	50,8	44,9	40,8	37,6	34,1	28,1	16,8	12,3	8,0	5,28	4,32	2,35
NP 38-12	188	138	111	93,7	80,5	71,2	64,8	59,5	54,0	44,5	26,2	19,4	12,7	8,36	6,84	3,72
NP 65-12	321	236	189	160	138	122	111	102	92,4	76,1	45,5	33,2	21,8	14,3	11,7	6,3

NP Konstantleistungsentnahme (Watt/Zelle) bei 1,75 V/Zelle Entladeschlußspannung bei 20°C
NP Constant Power-Discharge (Watt/cell) to 1,75 V/cell cut-off voltage at 20°C

Typ - Type	Autonomie in Minuten Autonomy in minutes					Autonomie in Stunden Autonomy in hours										
	5	10	15	20	25	30	35	40	45	1	2	3	5	8	10	20
NP 1-6	4,8	3,6	2,8	2,4	2,0	1,8	1,6	1,5	1,4	1,2	0,7	0,5	0,3	0,22	0,18	0,1
NP 1,2-6	5,6	4,3	3,4	2,8	2,5	2,2	2,0	1,8	1,6	1,4	0,8	0,6	0,4	0,26	0,22	0,12
NP 2,8-6	13,1	9,9	7,9	6,7	5,7	5,1	4,6	4,2	3,9	0,32	1,9	1,4	0,9	0,65	0,5	0,28
NP 4-6	18,8	14,2	11,3	9,5	8,2	7,3	6,6	6,1	5,5	4,6	2,7	2,0	1,3	0,87	0,71	0,41
NP 7-6	32,8	24,8	19,8	16,6	14,3	12,7	11,5	10,6	9,6	8,1	4,8	3,5	2,3	1,5	1,27	0,7
NP 10-6	46,9	35,5	28,2	23,7	20,5	18,2	16,5	15,2	13,7	11,5	6,8	5,0	3,3	2,2	1,8	1,0
NP 12-6	56,3	42,6	33,9	28,5	24,6	21,8	19,8	18,2	16,5	13,8	8,2	6,0	3,9	2,6	2,18	1,22
NP 0,8-12	3,8	2,8	2,3	1,9	1,6	1,5	1,3	1,2	1,1	0,9	0,5	0,4	0,3	0,17	0,15	0,08
NP 1,2-12	5,6	4,3	3,4	2,8	2,5	2,2	2,0	1,8	1,6	1,4	0,8	0,6	0,4	0,26	0,22	0,12
NP 1,9-12	8,8	6,7	5,4	4,5	3,9	3,5	3,1	2,9	2,6	2,2	1,3	0,9	0,6	0,4	0,4	0,2
NP 2-12	9,3	7,1	5,7	4,7	4,1	3,7	3,3	3,1	2,7	2,3	1,4	0,9	0,63	0,43	0,36	0,2
NP 2,1-12	9,8	7,4	6,0	5,0	4,3	3,9	3,4	3,2	2,9	2,4	1,4	1,0	0,66	0,45	0,39	0,21
NP 2,3-12	10,7	8,1	6,6	5,5	4,7	4,3	3,7	3,5	3,2	2,6	1,5	1,1	0,7	0,5	0,4	0,2
NP 2,8-12	13,1	9,9	7,9	6,7	5,7	5,1	4,6	4,2	3,9	3,2	1,9	1,4	0,9	0,65	0,5	0,28
NP 3,2-12	15,0	11,3	9,4	7,6	6,5	5,8	5,3	4,8	4,4	3,7	2,2	1,6	1,0	0,74	0,58	0,32
NP 4-12	18,8	14,2	11,3	9,5	8,2	7,3	6,6	6,1	5,5	4,6	2,7	2,0	1,3	0,87	0,7	0,4
NP 6-12	28,2	21,3	16,9	14,2	12,3	10,9	9,9	9,1	8,2	6,9	4,1	3,0	2,0	1,3	1,08	0,59

**Autonomie in Minuten
Autonomy in minutes**

**Autonomie in Stunden
Autonomy in hours**

Typ - Type	5	10	15	20	25	30	35	40	45	1	2	3	5	8	10	20
NP 7-12	32,8	24,8	19,8	16,6	14,3	12,7	11,5	10,6	9,6	8,1	4,8	3,5	2,3	1,52	1,26	0,69
NP 12-12	46,9	35,5	28,2	23,7	20,5	18,2	16,5	15,2	13,7	11,5	6,8	5,0	3,3	2,2	1,8	1,0
NP 17-12	79,8	60,4	48,0	40,3	34,8	31,0	28,0	25,8	23,3	19,6	11,6	8,6	5,6	3,7	3,1	1,66
NP 24-12	113	85,2	67,7	56,9	49,2	43,7	39,6	36,4	32,9	27,6	16,4	12	7,8	5,2	4,31	2,35
NP 38-12	178	135	107	90,1	77,8	69,2	62,6	57,6	52,2	43,7	25,4	18,8	12,4	8,3	6,9	3,72
NP 65-12	305	231	183	154	133	118	107	98,6	89,2	74,8	44,3	32,2	21,2	14,2	11,8	6,3

NP Konstantleistungsentnahme (Watt/Zelle) bei 1,80 V/Zelle Entladeschlußspannung bei 20°C
NP Constant Power-Discharge (Watt/cell) to 1,80 V/cell cut-off voltage at 20°C

**Autonomie in Minuten
Autonomy in minutes**

**Autonomie in Stunden
Autonomy in hours**

Typ - Type	5	10	15	20	25	30	35	40	45	1	2	3	5	8	10	20
NP 1-6	4,8	3,4	2,6	2,2	2,0	1,8	1,6	1,4	1,3	1,1	0,7	0,5	0,3	0,2	0,18	0,082
NP 1,2-6	5,4	4,1	3,1	2,7	2,4	2,1	1,9	1,7	1,6	1,3	0,8	0,6	0,4	0,26	0,21	0,12
NP 2,8-6	12,6	9,5	7,2	6,4	5,5	5,0	4,4	4,1	3,7	3,0	1,8	1,3	0,9	0,65	0,5	0,28
NP 4-6	18	13,6	10,2	9,1	7,9	7,0	6,3	5,8	5,3	4,3	2,6	1,9	1,3	0,86	0,7	0,41
NP 7-6	31,5	23,7	17,9	15,9	13,7	12,3	11,1	10,1	9,2	7,6	4,6	3,3	2,2	1,5	1,25	0,69
NP 10-6	44,6	33,9	25,6	22,7	19,6	17,5	15,8	14,4	13,2	10,9	6,6	4,8	3,1	2,1	1,8	1,0
NP 12-6	53,9	40,7	30,7	27,3	23,6	21,0	18,9	17,3	15,8	13,0	7,9	5,7	3,8	2,6	2,16	1,22
NP 0,8-12	3,6	2,7	2,0	1,8	1,6	1,4	1,3	1,2	1,1	0,9	0,5	0,4	0,3	0,17	0,14	0,08
NP 1,2-12	5,4	4,1	3,1	2,7	2,4	2,1	1,9	1,7	1,6	1,3	0,8	0,6	0,4	0,26	0,21	0,12
NP 1,9-12	8,5	6,4	4,9	4,3	3,7	3,2	3,0	2,7	2,5	2,1	1,3	0,9	0,6	0,4	0,3	0,2
NP 2-12	8,9	6,7	5,2	4,5	3,9	3,5	3,2	2,8	2,6	2,2	1,4	0,9	0,63	0,43	0,36	0,2
NP 2,1-12	9,4	7,1	5,4	4,8	4,1	3,6	3,3	3,0	2,8	2,3	1,4	1,0	0,66	0,45	0,38	0,21
NP 2,3-12	10,3	7,8	5,9	5,3	4,5	3,9	3,6	3,3	3,1	2,5	1,5	1,1	0,7	0,5	0,4	0,2
NP 2,8-12	12,6	9,5	7,2	6,4	5,5	5,0	4,4	4,1	3,7	3,0	1,8	1,3	0,9	0,65	0,5	0,29
NP 3,2-12	14,4	10,8	8,2	7,3	6,3	5,7	5,0	4,7	4,2	3,4	2,1	1,5	1,0	0,74	0,58	0,32
NP 4-12	18	13,6	10,2	9,1	7,9	7,0	6,5	5,8	5,3	4,3	2,6	1,9	1,3	0,86	0,7	0,41
NP 6-12	27	20,3	14,4	13,6	11,8	10,5	9,5	8,7	7,9	6,5	3,9	2,9	1,9	1,3	1,07	0,6
NP 7-12	31,5	23,7	17,9	15,9	13,7	12,3	11,1	10,1	9,2	7,6	4,6	3,3	2,2	1,5	1,25	0,69
NP 12-12	53,9	40,7	30,7	27,3	23,6	21,0	18,9	17,3	15,8	13,0	7,9	5,7	3,8	2,6	2,16	1,22
NP 17-12	76,4	57,6	43,5	38,6	33,4	29,8	26,6	24,6	22,4	18,5	11,2	8,35	5,3	3,6	3,1	1,73
NP 24-12	108	81,3	61,4	54,5	47,1	42,1	37,9	34,7	31,6	26,1	15,8	11,5	7,5	5,2	4,3	2,35
NP 38-12	171	129	97,2	86,3	74,6	66,7	60,0	54,8	50,1	41,3	25	18,2	11,9	8,2	6,8	3,7
NP 65-12	292	220	166	148	128	114	103	93,9	85,7	70,6	42,8	31,1	20,4	14,0	11,6	6,3

NP Konstantstromentnahme (Ampères) bei gegebener Entladeschlußspannung pro Zelle von 1,60 Volt bei 20°C
NP Constant current drain (Ampères) at given cut-off voltage per cell of 1.6 Volt at 20°C

Typ - Type	Autonomie in Minuten Autonomy in minutes									Autonomie in Stunden Autonomy in hours						
	5	10	15	20	25	30	35	40	45	1	2	3	5	8	10	20
NP 1-6	3,2	2,3	1,7	1,4	1,2	1,0	0,9	0,82	0,77	0,63	0,37	0,26	0,18	0,15	0,11	0,05
NP 1,2-6	3,9	2,8	2,0	1,6	1,4	1,2	1,1	1,0	0,92	0,73	0,47	0,31	0,21	0,15	0,11	0,06
NP 2,8-6	9,1	6,5	4,8	3,9	3,3	2,9	2,6	2,3	2,25	1,7	1,1	0,79	0,5	0,36	0,26	0,15
NP 4-6	13	9,3	6,9	5,6	4,7	4,2	3,7	3,3	3,0	2,6	1,5	1,1	0,72	0,5	0,38	0,2
NP 7-6	22,7	16,2	12,1	9,7	8,3	7,1	6,4	5,8	5,3	4,5	2,6	2,0	1,24	0,81	0,64	0,37
NP 10-6	32,5	23,2	17,2	13,9	11,8	10,1	9,2	8,3	7,6	6,3	3,8	2,7	1,8	1,3	0,94	0,53
NP 12-6	39	27,8	20,7	16,6	14,1	12,1	11,0	10,0	9,1	7,3	4,5	3,3	2,1	1,4	1,2	0,7
NP 0,8-12	2,6	1,9	1,4	1,1	0,96	0,8	0,74	0,68	0,62	0,52	0,31	0,21	0,16	0,1	0,08	0,04
NP 1,2-12	3,9	2,8	2,0	1,6	1,4	1,2	1,1	1,0	0,92	0,73	0,47	0,31	0,21	0,15	0,11	0,06
NP 1,9-12	6,1	4,4	3,2	2,6	2,3	1,9	1,7	1,5	1,4	1,2	0,72	0,51	0,32	0,24	0,18	0,10
NP 2-12	6,5	4,6	3,4	2,7	2,3	2,0	1,7	1,6	1,5	1,3	0,77	0,55	0,34	0,25	0,19	0,11
NP 2,1-12	6,8	4,9	3,6	2,9	2,5	2,1	1,9	1,7	1,6	1,3	0,8	0,57	0,35	0,27	0,2	0,11
NP 2,3-12	7,4	5,4	3,9	3,2	2,7	2,3	2,1	1,9	1,8	1,4	0,9	0,6	0,4	0,3	0,2	0,1
NP 2,8-12	9,1	6,5	4,8	3,9	3,3	2,9	2,6	2,3	2,2	1,7	1,1	0,79	0,5	0,36	0,26	0,15
NP 3,2-12	10,4	7,4	5,5	4,4	3,7	3,3	2,9	2,6	2,5	2,0	1,2	0,9	0,58	0,41	0,3	0,17
NP 4-12	13	9,3	6,9	5,5	4,7	4,1	3,7	3,3	3,0	2,6	1,5	1,1	0,72	0,5	0,38	0,2
NP 6-12	19,6	13,9	10,3	8,3	7,1	6,1	5,5	5,0	4,6	3,6	2,0	1,3	0,81	0,64	0,64	0,31
NP 7-12	22,7	16,2	12,1	9,7	8,3	7,1	6,4	5,8	4,5	3,8	2,3	1,6	1,1	0,7	0,56	0,37
NP 12-12	39	27,8	20,7	16,6	14,1	12,1	11,0	10,0	9,1	7,3	4,5	3,3	2,1	1,4	1,2	0,7
NP 17-12	55,3	39,5	29,3	23,6	20,0	17,2	15,5	14,1	13,0	10,6	6,3	4,6	3,1	2,2	1,6	0,9
NP 24-12	78,1	55,6	41,4	33,3	28,2	24,0	22,0	20,0	18,3	15,0	9,0	6,6	4,3	3,0	2,3	1,3
NP 38-12	124	88,1	65,1	52,8	44,7	38,4	34,8	31,8	29,0	23,7	14,3	10,5	6,8	4,8	3,6	2,0
NP 65-12	211	151	112	90	76,4	65,6	59,5	54,0	49,2	40,7	24,4	17,9	11,7	8,2	6,1	3,4

NP Konstantstromentnahme (Ampères) bei gegebener Entladeschlußspannung pro Zelle von 1,65 Volt bei 20°C
NP Constant current drain (Ampères) at given cut-off voltage per cell of 1.65 Volt at 20°C

Typ - Type	Autonomie in Minuten Autonomy in minutes									Autonomie in Stunden Autonomy in hours						
	5	10	15	20	25	30	35	40	45	1	2	3	5	8	10	20
NP 1-6	3,0	2,2	1,7	1,4	1,2	1,0	0,9	0,81	0,75	0,62	0,37	0,26	0,17	0,12	0,1	0,05
NP 1,2-6	3,6	2,6	2,0	1,6	1,4	1,2	1,1	1,0	0,9	0,72	0,44	0,31	0,21	0,14	0,11	0,06
NP 2,8-6	8,5	6,1	4,6	3,9	3,2	2,9	2,6	2,3	2,1	1,7	1,1	0,76	0,47	0,34	0,26	0,15
NP 4-6	12,2	8,7	6,6	5,5	4,7	4,1	3,7	3,3	3,0	2,5	1,5	1,1	0,7	0,48	0,37	0,2

**Autonomie in Minuten
Autonomy in minutes**

**Autonomie in Stunden
Autonomy in hours**

Typ - Type	5	10	15	20	25	30	35	40	45	1	2	3	5	8	10	20
NP 7-6	21,2	15,2	11,6	9,6	8,1	7,0	6,4	5,7	5,2	4,4	2,6	1,9	1,22	0,81	0,64	0,36
NP 10-6	30,5	21,8	16,7	13,7	11,6	10,0	9,1	8,3	7,5	6,2	3,7	2,7	1,8	1,2	0,93	0,52
NP 12-6	36,5	26,0	20,0	16,4	13,9	12,0	10,9	9,9	9,0	7,3	4,4	3,2	2,1	1,4	1,2	0,66
NP 0,8-12	2,5	1,8	1,4	1,1	0,94	0,8	0,74	0,68	0,6	0,5	0,31	0,21	0,16	0,1	0,08	0,04
NP 1,2-12	3,7	2,6	2,0	1,6	1,4	1,2	1,1	1,0	0,9	0,72	0,44	0,31	0,21	0,14	0,11	0,06
NP 1,9-12	5,8	4,1	3,2	2,6	2,3	1,9	1,7	1,5	1,4	1,2	0,71	0,51	0,32	0,23	0,18	0,10
NP 2-12	6,1	4,3	3,3	2,7	2,3	2,0	1,7	1,6	1,5	1,3	0,76	0,55	0,34	0,25	0,19	0,11
NP 2,1-12	6,4	4,6	3,5	2,9	2,5	2,1	1,9	1,7	1,6	1,3	0,79	0,57	0,35	0,25	0,2	0,11
NP 2,3-12	7,0	5,0	3,8	3,2	2,7	2,3	2,1	1,9	1,8	1,4	0,9	0,6	0,4	0,3	0,2	0,1
NP 2,8-12	8,6	6,1	4,6	3,9	3,2	2,9	2,6	2,3	2,1	1,7	1,1	0,76	0,47	0,34	0,26	0,15
NP 3,2-12	9,8	6,9	5,3	4,4	3,7	3,3	2,9	2,6	2,4	2,0	1,2	0,89	0,55	0,4	0,3	0,17
NP 4-12	12,2	8,7	6,7	5,5	4,7	4,0	3,7	3,3	3,0	2,5	1,5	1,1	0,71	0,48	0,37	0,2
NP 6-12	18,5	13,0	10,0	8,2	6,9	6,0	5,5	5,0	4,5	3,7	2,3	1,6	1,1	0,7	0,56	0,31
NP 7-12	21,3	15,4	11,6	9,6	8,1	7,0	6,4	5,7	5,2	4,4	2,6	1,9	1,2	0,81	0,64	0,36
NP 12-12	36,5	26,0	20,0	16,4	13,9	12,0	10,9	9,9	9,0	7,2	4,4	3,2	2,1	1,4	1,2	0,66
NP 17-12	52,6	37,1	27,4	23,3	19,7	17,0	15,4	14,0	12,8	10,5	6,2	4,6	3,0	2,1	1,6	0,89
NP 24-12	73,2	52,3	39,9	32,9	27,8	24,0	21,8	19,9	18,1	14,9	8,9	6,5	4,2	2,9	2,3	1,3
NP 38-12	117	83,2	63,2	52,1	44,0	37,9	34,4	31,4	28,5	23,4	14,1	10,3	6,7	4,6	3,6	2,0
NP 65-12	199	143	108	89	75,3	64,9	58,9	53,7	48,6	40,2	24,1	17,6	11,5	7,9	6,1	3,4

NP Konstantstromentnahme (Ampères) bei gegebener Entladeschlußspannung pro Zelle von 1,70 Volt bei 20°C
NP Constant current drain (Ampères) at given cut-off voltage per cell of 1.70 Volt at 20°C

**Autonomie in Minuten
Autonomy in minutes**

**Autonomie in Stunden
Autonomy in hours**

Typ - Type	5	10	15	20	25	30	35	40	45	1	2	3	5	8	10	20
NP 1-6	2,8	2,0	1,6	1,4	1,1	1,0	0,9	0,8	0,74	0,6	0,36	0,26	0,15	0,11	0,09	0,05
NP 1,2-6	3,3	2,4	1,9	1,6	1,3	1,2	1,1	1,0	0,88	0,7	0,41	0,31	0,2	0,13	0,11	0,06
NP 2,8-6	7,9	5,6	4,4	3,8	3,1	2,8	2,5	2,3	2,0	1,7	1,0	0,72	0,45	0,33	0,26	0,14
NP 4-6	11,2	8,0	6,3	5,4	4,6	3,9	3,6	3,3	2,9	2,4	1,5	1,0	0,7	0,46	0,36	0,2
NP 7-6	19,5	14,0	11,0	9,4	7,9	6,9	6,3	5,6	5,1	4,3	2,6	1,8	1,2	0,8	0,64	0,35
NP 10-6	28,0	20,0	16,0	13,5	11,3	9,8	9,0	8,2	7,3	6,1	3,6	2,6	1,7	1,1	0,93	0,51
NP 12-6	33,5	24,0	19,0	16,1	13,6	11,8	10,8	9,8	8,8	7,3	4,3	3,1	2,1	1,4	1,1	0,61
NP 0,8-12	2,3	1,6	1,3	1,1	0,9	0,8	0,74	0,68	0,57	0,47	0,3	0,2	0,15	0,09	0,08	0,04
NP 1,2-12	3,3	2,4	1,9	1,6	1,3	1,2	1,1	1,0	0,88	0,7	0,41	0,31	0,2	0,13	0,11	0,06
NP 1,9-12	5,3	3,8	3,0	2,5	2,2	1,9	1,7	1,5	1,4	1,2	0,70	0,51	0,32	0,21	0,18	0,10

NP Konstantstromentnahme (Ampères) bei gegebener Entladeschlußspannung pro Zelle von 1,70 Volt bei 20°C
NP Constant current drain (Ampères) at given cut-off voltage per cell of 1.70 Volt at 20°C

Typ - Type	Autonomie in Minuten Autonomy in minutes									Autonomie in Stunden Autonomy in hours						
	5	10	15	20	25	30	35	40	45	1	2	3	5	8	10	20
NP 2-12	5,6	4,0	3,2	2,6	2,3	2,0	1,7	1,6	1,5	1,2	0,75	0,54	0,34	0,22	0,19	0,11
NP 2,1-12	5,9	4,2	3,3	2,8	2,4	2,1	1,9	1,7	1,5	1,3	0,78	0,57	0,35	0,23	0,2	0,11
NP 2,3-12	6,5	4,6	3,6	3,1	2,6	2,3	2,1	1,9	1,6	1,4	0,9	0,6	0,4	0,3	0,2	0,1
NP 2,8-12	7,9	5,6	4,4	3,8	3,1	2,8	2,5	2,3	2,0	1,7	1,0	0,75	0,44	0,33	0,26	0,14
NP 3,2-12	9,0	6,4	5,0	4,3	3,6	3,2	2,8	2,6	2,3	2,0	1,2	0,87	0,51	0,39	0,3	0,16
NP 4-12	11,2	8,0	6,3	5,4	4,6	3,9	3,6	3,3	2,9	2,4	1,5	1,0	0,7	0,46	0,36	0,2
NP 6-12	16,8	12,0	9,5	8,1	6,8	5,9	5,4	4,9	4,4	3,6	2,2	1,6	1,0	0,69	0,55	0,3
NP 7-12	19,5	14,0	11,0	9,4	7,9	6,9	6,3	5,6	5,1	4,3	2,6	1,8	1,2	0,8	0,64	0,35
NP 12-12	33,5	24,0	19,0	16,1	13,6	11,8	10,8	9,8	8,8	7,1	4,3	3,1	2,1	1,4	1,1	0,61
NP 17-12	47,6	34,0	26,9	22,9	19,2	16,7	15,3	13,9	12,5	10,3	6,1	4,5	2,9	1,9	1,6	0,87
NP 24-12	67,0	48,1	38,0	32,3	27,3	23,6	21,6	19,7	17,6	14,6	8,7	6,4	4,1	2,7	2,3	1,2
NP 38-12	106	76	60,4	51,2	43,2	37,4	34,0	31,0	27,9	23,1	13,8	10,1	6,6	4,3	3,6	1,9
NP 65-12	181	130	103	87,4	73,9	64,0	58,2	53,3	47,9	39,6	23,6	17,2	11,3	7,4	6,1	3,3

NP Konstantstromentnahme (Ampères) bei gegebener Entladeschlußspannung pro Zelle von 1,75 Volt bei 20°C
NP Constant current drain (Ampères) at given cut-off voltage per cell of 1.75 Volt at 20°C

Typ - Type	Autonomie in Minuten Autonomy in minutes									Autonomie in Stunden Autonomy in hours						
	5	10	15	20	25	30	35	40	45	1	2	3	5	8	10	20
NP 1-6	2,6	2,0	1,5	1,3	1,1	1,0	0,85	0,8	0,73	0,6	0,36	0,26	0,15	0,11	0,09	0,05
NP 1,2-6	3,1	2,4	1,9	1,5	1,3	1,2	1,1	0,95	0,83	0,7	0,4	0,3	0,2	0,13	0,11	0,06
NP 2,8-6	7,3	5,5	4,3	3,7	3,1	2,7	2,5	2,3	2,0	1,7	0,97	0,7	0,44	0,33	0,26	0,14
NP 4-6	10,4	7,8	6,2	5,2	4,4	3,9	3,5	3,2	2,8	2,4	1,4	1,0	0,7	0,46	0,36	0,2
NP 7-6	18,2	13,6	11,0	9,0	7,7	6,8	6,1	5,6	5,0	4,2	2,5	1,8	1,2	0,8	0,63	0,35
NP 10-6	26	19,5	15,5	12,9	11,1	9,7	8,8	8,0	7,1	6,0	3,5	2,6	1,7	1,1	0,93	0,5
NP 12-6	31,3	23,4	18,6	15,5	13,3	11,6	10,5	9,6	8,6	7,2	4,2	3,1	2,0	1,3	1,1	0,6
NP 0,8-12	2,1	1,5	1,3	1,0	0,9	0,8	0,7	0,6	0,57	0,47	0,26	0,2	0,15	0,09	0,08	0,04
NP 1,2-12	3,1	2,4	1,9	1,5	1,3	1,2	1,1	0,95	0,85	0,7	0,4	0,3	0,2	0,13	0,11	0,06
NP 1,9-12	4,9	3,7	3,0	2,4	2,2	1,9	1,6	1,5	1,4	1,2	0,69	0,50	0,31	0,21	0,18	0,10
NP 2-12	5,2	3,9	3,2	2,5	2,3	2,0	1,7	1,6	1,4	1,2	0,74	0,53	0,33	0,22	0,19	0,11
NP 2,1-12	5,4	4,1	3,3	2,7	2,4	2,1	1,8	1,7	1,5	1,3	0,77	0,55	0,34	0,23	0,2	0,11
NP 2,3-12	5,9	4,5	3,6	3,0	2,6	2,3	2,0	1,9	1,6	1,4	0,8	0,6	0,4	0,3	0,2	0,1
NP 2,8-12	7,3	5,5	4,3	3,7	3,1	2,7	2,5	2,3	2,0	1,7	0,97	0,75	0,44	0,33	0,26	0,14
NP 3,2-12	8,4	6,3	4,9	4,2	3,6	3,1	2,8	2,6	2,3	2,0	1,1	0,86	0,5	0,38	0,3	0,16
NP 4-12	10,4	7,8	6,2	5,2	4,4	3,9	3,5	3,2	2,8	2,4	1,4	1,0	0,7	0,46	0,36	0,2

**Autonomie in Minuten
Autonomy in minutes**

**Autonomie in Stunden
Autonomy in hours**

Typ - Type	5	10	15	20	25	30	35	40	45	1	2	3	5	8	10	20
NP 6-12	15,7	11,7	9,3	7,7	6,7	5,8	5,3	4,8	4,3	3,6	2,1	1,5	1,0	0,67	0,55	0,3
NP 7-12	18,2	13,6	11,0	9,0	7,7	6,8	6,1	5,6	5,0	4,2	2,5	1,8	1,2	0,8	0,64	0,35
NP 12-12	31,3	23,4	18,6	15,5	13,3	11,6	10,5	9,6	8,6	7,1	4,2	3,1	2,0	1,3	1,1	0,6
NP 17-12	44,3	33,1	26,3	21,9	18,8	16,4	14,8	13,6	12,1	10,0	6,0	4,4	2,8	1,9	1,6	0,87
NP 24-12	62,6	46,8	37,0	31,0	26,7	23,3	21,0	19,3	17,1	14,4	8,5	6,2	4,0	2,7	2,3	1,2
NP 38-12	99,0	74,0	58,7	49,0	42,1	36,8	33,3	30,5	27,2	22,7	13,4	9,7	6,4	4,2	3,6	1,9
NP 65-12	169	127	101	84,0	72,0	63,0	57,0	52,0	46,5	39,0	23,0	16,6	11,0	7,3	6,1	3,3

NP Konstantstromentnahme (Ampères) bei gegebener Entladeschlußspannung pro Zelle von 1,80 Volt bei 20°C
NP Constant current drain (Ampères) at given cut-off voltage per cell of 1.80 Volt at 20°C

**Autonomie in Minuten
Autonomy in minutes**

**Autonomie in Stunden
Autonomy in hours**

Typ - Type	5	10	15	20	25	30	35	40	45	1	2	3	5	8	10	20
NP 1-6	2,6	1,8	1,4	1,2	1,1	1,0	0,85	0,75	0,68	0,57	0,36	0,26	0,15	0,1	0,09	0,04
NP 1,2-6	3,0	2,2	1,7	1,5	1,3	1,2	1,0	0,9	0,84	0,68	0,4	0,3	0,2	0,13	0,11	0,06
NP 2,8-6	6,9	5,2	4,0	3,4	3,0	2,7	2,4	2,2	1,9	1,6	0,97	0,65	0,43	0,32	0,26	0,14
NP 4-6	9,9	7,4	5,6	5,0	4,3	3,8	3,4	3,0	2,8	2,2	1,4	1,0	0,7	0,44	0,35	0,2
NP 7-6	17,4	13,0	9,8	8,7	7,4	6,7	6,0	5,4	4,8	4,0	2,4	1,7	1,1	0,76	0,6	0,35
NP 10-6	24,8	18,6	14,0	12,4	10,7	9,5	8,5	7,7	6,9	5,7	3,4	2,5	1,6	1,1	0,92	0,5
NP 12-6	29,8	22,3	16,8	15,0	12,8	11,4	10,2	9,2	8,3	6,8	4,1	2,9	1,9	1,3	1,1	0,6
NP 0,8-12	2,0	1,5	1,1	1,0	0,9	0,8	0,7	0,6	0,57	0,47	0,26	0,2	0,15	0,09	0,07	0,04
NP 1,2-12	3,0	2,2	1,7	1,5	1,3	1,2	1,0	0,9	0,84	0,68	0,4	0,3	0,2	0,13	0,11	0,06
NP 1,9-12	4,7	3,5	2,7	2,3	2,0	1,8	1,6	1,4	1,3	1,2	0,69	0,45	0,30	0,20	0,17	0,10
NP 2-12	4,9	3,7	2,8	2,4	2,1	1,9	1,7	1,5	1,4	1,2	0,74	0,48	0,31	0,21	0,18	0,1
NP 2,1-12	5,2	3,9	3,0	2,5	2,2	2,0	1,8	1,6	1,5	1,3	0,77	0,5	0,33	0,22	0,19	0,11
NP 2,3-12	5,7	4,3	3,3	2,7	2,4	2,2	2,0	1,8	1,6	1,4	0,8	0,5	0,4	0,2	0,2	0,1
NP 2,8-12	6,9	5,2	4,0	3,4	3,0	2,7	2,4	2,2	1,9	1,6	0,97	0,65	0,43	0,32	0,26	0,14
NP 3,2-12	7,9	5,9	4,6	3,9	3,4	3,1	2,7	2,5	2,2	1,8	1,1	0,73	0,49	0,37	0,29	0,14
NP 4-12	9,9	7,4	5,6	5,0	4,3	3,8	3,4	3,0	2,8	2,2	1,4	1,0	0,7	0,44	0,36	0,2
NP 6-12	14,9	11,1	8,4	7,4	6,4	5,7	5,1	4,6	4,2	3,4	2,0	1,5	1,0	0,66	0,54	0,3
NP 7-12	17,4	13,0	9,8	8,7	7,4	6,7	6,0	5,4	4,8	4,0	2,4	1,7	1,1	0,76	0,6	0,35
NP 12-12	29,8	22,3	16,8	15,0	12,8	11,4	10,2	9,2	8,3	6,8	4,1	2,9	1,9	1,3	1,1	0,6
NP 17-12	42,2	31,6	23,8	21,1	18,1	16,1	14,5	13,1	11,8	9,6	5,8	4,3	2,7	1,8	1,5	0,85
NP 24-12	59,6	44,7	33,5	29,8	25,6	22,8	20,5	18,6	16,6	13,6	8,2	5,9	3,8	2,6	2,2	1,2
NP 38-12	94,0	70,8	53,0	47,2	40,5	36,1	32,4	29,3	26,4	21,5	13,0	9,3	6,1	4,2	3,4	1,9
NP 65-12	161	121	91,0	81,0	69,4	61,8	54,5	50,0	45,1	36,8	22,2	15,9	10,4	7,0	5,9	3,3

1.0 Lagerung – Storage

Falls die Batterien nicht sofort installiert und in Betrieb genommen werden sollen, ist es empfehlenswert, die Batterien in den Kartons zu belassen und an einem kühlen, sauberen und trockenen Ort zu lagern.

Bei einer Lagerung über 6 – 9 Monate nach Produktionsdatum benötigen die Batterien eine Ergänzungsladung vor einer möglichen Inbetriebnahme wie im Abschnitt 3 erläutert.

If the batteries are not to be installed immediately, keep them boxed and stored in a cool, clean and dry place. If the batteries are to be stored for six months or more, they will need a supplementary charge prior to installation as outlined in Section 3.

2.0 Sichtkontrolle bei Entnahme – Unpacking and Inspection

Vorsicht: Batterien sind elektrochemisch permanent aktiv und spannungsführend – verbinden Sie daher nicht die Batteriepole direkt oder überbrücken Sie diese nie ohne Lastwiderstand.

Nehmen Sie jede Batteriesendung in Augenschein in Bezug auf sichtbare Transportschäden. Stellen Sie sicher, daß die Lieferung alle Gegenstände umfaßt, die auf dem Lieferschein oder auf der Rechnung aufgeführt sind, wie z. B. Verbinder, Abdeckkappen etc.

Entnehmen Sie jede Batterie vorsichtig und achten Sie darauf, daß die Batteriepole nicht beschädigt werden. Prüfen Sie jede Batterie auf mechanische Beschädigung wie Risse oder Deformationen des Batteriegehäuses oder der Batteriepole. Messen Sie die offene Klemmenspannung, die innerhalb der ersten 10 Wochen nach Produktionsdatum pro Zelle über 2,1V (beziehungsweise 12.6V für einen 12V Nominalspannungsblock = 6 Zellen) liegen sollte. Sind die Batterien älter als 10 Wochen, so darf die offene Klemmenspannung auch kleiner als 2.1 V/Zelle sein. Die Batterie kann jedoch erst wieder ihre volle Leistungsfähigkeit erhalten, wenn sie frisch aufgeladen wird. Erst nach 5 Entlade-/Aufladezyklen erzielt die Batterie ihre volle Nominalkapazität.

Danger: Batteries are electrochemically live at all times. Do not short circuit the battery terminals. Inspect the battery consignment for obvious signs of transport damage. Ensure the consignment has all items listed on the advice note or invoice, i.e. batteries, cables, shrouds etc. While unpacking each battery, take care not to drop anything on the terminals. Inspect each battery for physical damage such as cracks or distortion of the case and terminals. Measure the battery open circuit terminal voltage which should be > 2.1 Volt/cell (o.c.v. respectively 12.6 Volts for a 6 cell battery, 12 Volt nominal voltage) when the battery age is less than 10 weeks. If the battery is more than 10 weeks old, the open circuit voltage (o.c.v.) could be < 2.1 volts/cell (still healthy condition). Full performance will not be achieved unless the battery is fully and freshly recharged – it may take up to 5 cycles of charge/discharge to achieve 100% capacity. If any batteries are lower they will need a supplementary charge prior to installation.

3.0 Ergänzungsladung – Supplementary charge

Um eine optimale Betriebslebensdauer zu erzielen, kann eine Ergänzungsladung vor Inbetriebnahme unter folgenden Bedingungen notwendig sein:

- a) die Batterien befinden sich seit mehr als 6 Monaten in Lagerung, spätestens jedoch nach 9 Monaten bezogen auf das Produktionsdatum
- b) die Batterien zeigen eine offene Klemmenspannung kleiner als 2,1 V/Zelle an

To ensure maximum service life a supplementary charge may be required prior to installation.

Apply supplementary charge if:

- a) *The batteries have been in storage for more than 6 months or more, latest after 9 months age from the date of production.*
- b) *The battery open circuit voltage is less than 2.1 Volts per cell*

Die Ergänzungsladung soll in Abstimmung der aufgeführten Werte vorgenommen werden:

A supplementary charge should be applied in accordance with figures shown in tables below:

Ergänzungsladung NP – *Supplementary charge for the NP Battery*

Lagerdauer in Bezug auf Produktionsdatum <i>Storage Period</i>	Ladespannung/Zelle <i>Charge Voltage per Cell</i>	Ladezeit <i>Charge Time</i>
weniger als 1 Jahr <i>less than 1 year</i>	2,275 V/Zelle <i>2,275V/cell</i>	länger als 72 Stunden <i>more than 72 hours</i>
12 Monate und länger <i>1 year and more</i>	2,35 V/Zelle <i>2,35 V/cell</i>	mind. 48 Std; max. 144 Std. <i>48 to 144 hours</i>

Nach erfolgter Ladung prüfen Sie bitte die offene Klemmenspannung, die über 2,15 Volt/Zelle 24 Stunden nach dem Ende des Ladevorgangs liegen sollte. Falls dieser Wert nicht erreicht wird, sollte die Batterie einmal entladen und wieder aufgeladen werden – dies wird die offene Klemmenspannung und die Betriebszuverlässigkeit der Batterie verbessern.

After the charge period, please check that the battery open circuit voltage is above 2,15 Volts / cell within 24 hours from the end of charge. If not, one discharge/charge cycle may improve o.c.v. performance and ensure reliability in service.

4.0 Check-Liste vor der Installation – Pre-installation Check list

Vorsicht: Batterien dürfen nicht in abgeschlossenen Behältnissen geladen werden. Batterien, die in USV-Anlagen eingesetzt werden, bedürfen einer guten Luftumwälzung bei einer Temperatur von 20°C bis 25°C.

Zu beachten: Eine permanente Batterietemperatur von über 25°C kann sich nachteilig auf die Batteriegebrauchsdauer auswirken (siehe dazu Tabelle Abschnitt 5.1.)

Danger: *Batteries are electrically live at all times. Do not short circuit the battery terminals. Under no circumstances should batteries be charged in a sealed container. The batteries in a UPS should be installed in a dry and adequately ventilated area with an operational temperature between 20° and 25°C.*

Caution: *Battery operational temperature over 25°C can have a severely detrimental effect on battery service life, see table in section 5.1.*

4.1. Installation und Überbrückung – Installation and Connection

Beim Anzug von flexiblen Verbindern auf dem Batteriepolen muß ein korrekt abisolierter Drehmomentschlüssel verwendet werden.

Beim Hantieren mit Batterien empfiehlt sich das Ablegen jeglichen Schmucks, Uhren und Ringen.

Beim Überbrücken von Batterien sollte ein Luftspalt von mindestens 5 – 10 mm zwischen den Batterien vorgesehen werden. Da Batterien entzündliche Gase bei Aufladen generieren können, sollten sie vor Funkenflug geschützt werden und nicht in der Nähe von funkensprühenden Umschaltanlagen plaziert werden.

Der Batteriecontainer besteht aus „ABS“-Kunststoff – halten Sie ihn daher fern von organischen Lösungsmitteln oder Klebstoffen.

When fastening flexible connectors provided to battery terminals a correctly adjusted insulated torque wrench must be used. When working on batteries, remove all jewellery, watches and rings. If rings cannot be removed, insulate with 3 layers of insulating tape.

When connecting the batteries, free air space must be provided between each battery block. The recommended distance is 5 – 10 mm minimum.

Since a battery may generate ignitable gases, do not install them close to electrical switches or any components that may produce sparks.

The battery case is made from ABS resin, do not place in an atmosphere with organic solvents or adhesive material.

4.2. Verbinden einzelner Batterien – Single string battery connection

Wenn mehrere Batterien verbunden werden sollen, gehen Sie bitte wie folgt vor:

When multiple numbers of batteries are being used, make connections as follows:

4.2.1. Positiver Pol – Positive Termination

Verbinden Sie den positiven Batteriepol (+) der ersten Batterie mit dem positiven Pol (+) des Ladegerätes oder der Last.

Connect the positive terminal (+) of the battery No.1 securely to the positive terminal (+) of the charger or load.

4.2.2. Verbindung zwischen den Zellen – Intercell Connections

Verbinden Sie den positiven Pol (+) der ersten Batterie (1) mit dem negativen Pol (-) der zweiten Batterie (2). Verbinden Sie nicht unterschiedliche Batteriestränge auf verschiedenen Gestelletagen, wenn nicht zuvor alle Verbindungen zwischen den Zellen gelegt worden sind.

Falls die Erdung über den Minuspfad führt, verbinden Sie den letzten negativen Batteriepol mit der Ladeeinheit oder der Last. Erstellen Sie die verbleibenden Überbrückungen zu den verschiedenen Gestelletagen strikt nach vorgegebener Reihenfolge. Zum Schluß verbinden Sie dann den verbleibenden positiven (negativen) Pol mit dem entsprechenden gleichwertigen Pol des Ladegerätes oder der Last.

4.2.2. Intercell Connections

Interconnect the positive terminal (+) of battery No. 1 securely to the negative terminal (-) of battery No. 2. Do not interconnect different rows or tiers of batteries until all other interconnections are made.

If the equipment is negative-earthed connect final battery negative terminal to the rectifier/load. If the equipment is positive-earthed, connect final battery positive terminal to the rectifier and/or load. Make all remaining inter-row and inter-tier connectors progressively. Finally make all remaining positive (or negative) connection to rectifier or load.

4.2.3. Negativer Pol – Negative terminal

Verbinden Sie den negativen Pol (-) der letzten Batterie der Reihe sicher mit dem gleichwertigen negativen Pol des Ladegerätes oder der Last.

Connect the negative terminal (-) of the final battery securely to the negative terminal (-) of the charger or load.

4.3. Verbinden mehrerer Batteriestränge – Multiple string battery connection

Erstellen Sie alle Zellverbindungen wie zuvor beschrieben. Befolgen Sie bisherige Anweisungen in Bezug auf Verbinder in Hinsicht auf eine gemeinsame Erdung zuerst, dann verbinden Sie die andere Polarität. Verbinden Sie die Endkabel der Gesamtpluspole miteinander durch einen Umschalter/Lasttrenner.

Make all interbattery block connections as being explained before.

Follow the same procedure for making all connections to a common earth first, then finally the opposite polarity connection. Connect the positive termination cables together through a battery breaker or isolator switch.

4.4. Anzugsmomente der Polschrauben – Fastening terminal bolts

Die folgende Tabelle zeigt die empfohlenen Anzugsmomente für die Batteriepole.

The following table shows the recommended torque settings for terminal nuts and bolts.

Batterie Battery	Gewindedurchmesser Bolt Diameter	Anzugsmoment (nm) Fastening Torque (Nm)
NP 17 -12	M 5	2-3 Nm
NP 24 -12	M 5	2-3 Nm
NP 38 -12	M 5	2-3 Nm
NP 65 -12	M 6	4-5,5 Nm

5.0 Aufladen (siehe auch: BS 6133: 1995) – Charging and commissioning (see also BS 6133 : 1995)

Nach dem Verbinden der Batterien wird nun eine Schwebeladespannung aufgebracht. Die Schwebeladespannung für die NP Baureihe errechnet sich aus folgendem Wert bei 20°C Batterietemperatur: 2,275 +/- 0,005 Volt/Zelle.

Bei Temperaturen über 20° C sollte pro Zelle und Temperaturgrad mit -3mV die Schwebeladespannung reduziert werden, über 40°C ist eine solche temperaturgeführte Spannungsminderung zwingend vorgeschrieben.

Die Schwebeladespannung erfüllt 2 Zielsetzungen; erstens den Ausgleich der Selbstentladung und zweitens eine vernünftige Wiederaufladung nach ungefähr 14 – 18 Stunden sicherzustellen. Eine vollständige Aufladung und ein Spannungsausgleich innerhalb eines Batterieverbundes ist erst nach 24 Stunden gegeben.

After connecting the battery system a float charge voltage needs to be applied. This voltage may be calculated from the figures in the table below (for operational temperatures above 20°C, the float charge voltage should be reduced by (-3mV/°C).

Float Charge Voltage at 20°C NPL = 2,275 +/- 0,005 Volt/cell

These values will be high enough to compensate for the battery's self discharge and keep the battery in fully charged condition.

It should be noted that after applying the float charge voltage, full battery capacity might not be available for 24 hours. This period allows for a charging and battery voltage equalisation.

5.1. Temperatureinfluß auf die Schwebeladespannung und die Gebrauchsdauer – Effect of temperature on Float Charge Voltage and Battery Life

Die in Absatz 5.0 genannte Schwebeladespannung bezieht sich auf eine Temperatur von 20°C. Bei abweichenden Batterietemperaturen dienen die Werte nachfolgender Tabelle als Anhaltspunkte.

Vorsicht: eine erhöhte Batterietemperatur wirkt sich negativ auf die Gebrauchsdauer unter Schwebeladespannung aus. The float charge voltage stated in Section 5.0 relates to an operational temperature of 20°C. For other operational temperatures see the table below.

Caution: high operational temperature will have a severely detrimental effect on the battery life. This is also shown in the table below.

Batterietemperatur °C Operational Temperature °C	Schwebeladespannung V/Zelle Charge Voltage V/cell	Gebrauchsdauer in Jahren (unverb.) Expected Battery Life (non committal)
0	2,325	5
5	2,31	5
10	2,295	5
15	2,282	5
20	2,275	5
25	2,26	4
30	2,24	2,5
35	2,235	2
40	2,220	1,5
45	2,185	1
50	2,170	0,5

5.2. Entladeschlußspannung – Setting a Cut-Off Voltage

Zum Ende einer Entladung fällt die Batteriespannung unterhalb ihres nominalen Wertes von 2 V pro Zelle. Um einer zu starken Entladung und den daraus sich ergebenden Schädigungen der Batterie entgegenzuwirken, darf eine Entladeschlußspannung von 1,6V / Zelle nicht unterschritten werden.

Towards the end of a battery discharge the voltage will begin to fall below its nominal value. To prevent over discharging the battery system a cut-off voltage needs to be set.

Caution: The minimum cut-off voltage is 1.6 volts/cell to prevent possible permanent damage and reduction of service life.

5.3. AC Ripple Current – effektive Welligkeit des Ladegleichstroms – AC Ripple Current (the AC component on the DC charge current)

Um eine optimale Gebrauchsdauer der Batterie zu erzielen, sollte die gemessene Welligkeit (R.M.S.) beim Gleichstrom möglichst gegen „0“ streben und auf jeden Fall kleiner als 0,1 C (Amps.) sein.

Ideally, to obtain maximum service life of the battery, the value of measured AC ripple at R.M.S. on the DC charge current should be Zero but by all means not greater than 0,1 C (Amps.)

6.0 Inspektion und Wartung – Inspection and Maintenance

Um Probleme während des Betriebs der Batterien zu minimieren, wird empfohlen, regelmäßig in Abständen von 6 Monaten die Batterien einmal mit einem Kapazitätstest zu entladen und voll wiederaufzuladen. Während eines einjährigen Wartungsintervalls sollte die offene Klemmenspannung und der Spannungsverlauf während der Entladung registriert werden. Den Höchstwert der Batterietemperatur zwischen den Inspektionen sollte ein Temperaturstreifen auf der Hälfte der Höhe der Batterie festhalten. Im Rahmen einer verlängerten Garantie sind diese und andere Werte zur Registratur und Begutachtung Yuasa Battery (Europe) GmbH Düsseldorf vorzulegen. Wartungsformblätter sind auf Wunsch erhältlich.

To prevent battery problems the inspection and maintenance procedures outlined need to be implemented. During annual service inspections, take and log the voltage readings per battery block and make them accessible to YBEU. This will act as a historical battery system record. which will assist in the early detection of possible system problems before they have a chance to develop (Voltage log sheet on request available from YBEU).

7.0 Kundenservice – Customer Service

In Zweifelsfällen und bei sonstigen technischen Fragen wenden Sie sich bitte an den technischen Kundendienst Ihres Distributors/Händlers oder an Yuasa Battery (Europe) GmbH: Tel.: 0049 / (0) 211/417 90-28

If you have any queries concerning your battery system please contact the technical department of your local distributor/ dealer or Yuasa Battery (Europe) GmbH: Tel. : 0049 / (0) 211/ 417 90-28 · Fax: 0049 / (0) 211/ 417 90-11